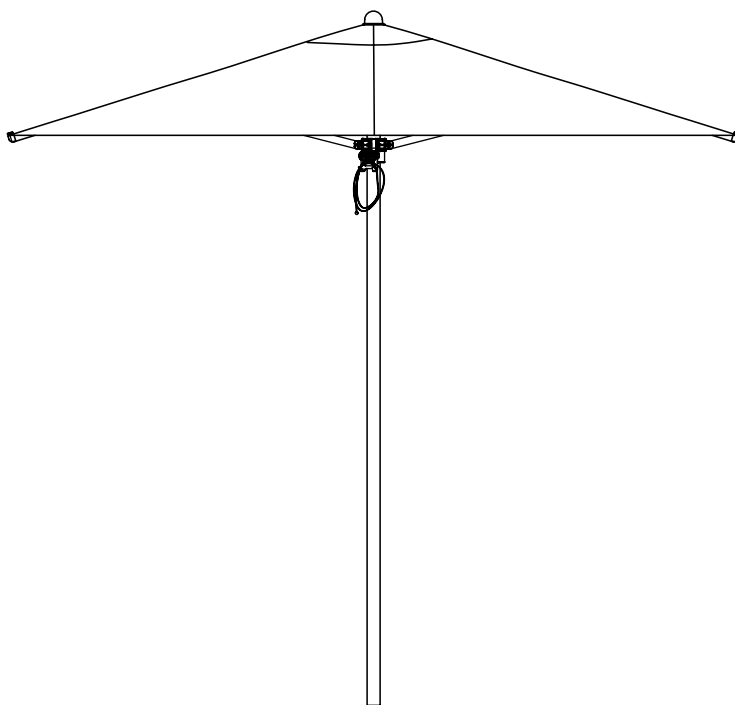


IASO®

Basics

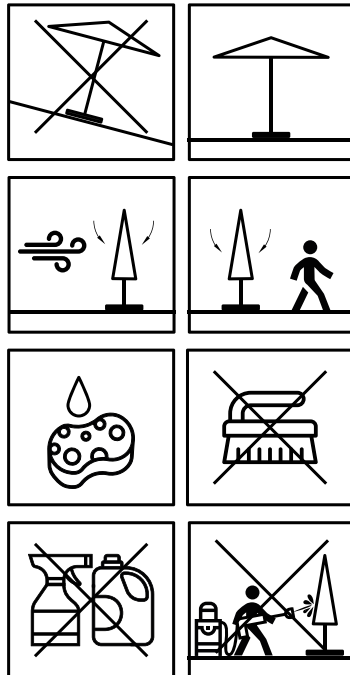


MANUEL D'UTILISATION ET D'ENTRETIEN

MERCI DE FAIRE CONFIANCE À IASO

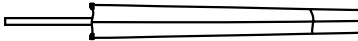

Nos produits ont été conçus et fabriqués avec une approche rigoureuse axée sur la qualité, la durabilité et l'expérience d'utilisation. Pour tirer le meilleur parti de votre parasol IASO, nous vous recommandons de lire attentivement ce manuel avant son installation et son utilisation.

AVERTISSEMENTS D'UTILISATION ET D'ENTRETIEN

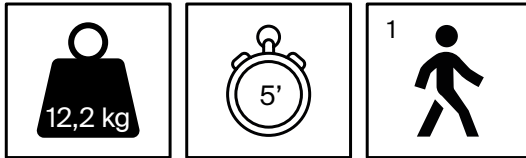
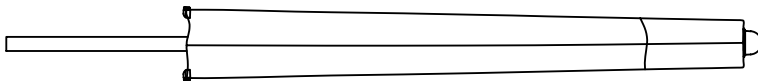
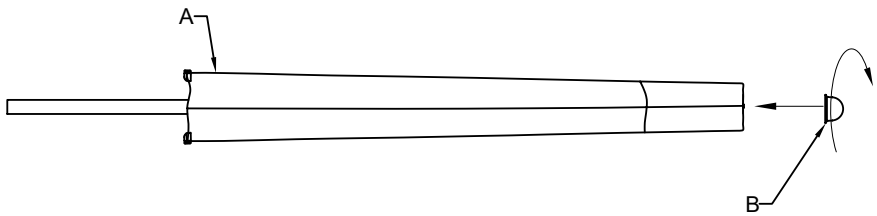


COMPOSANTS

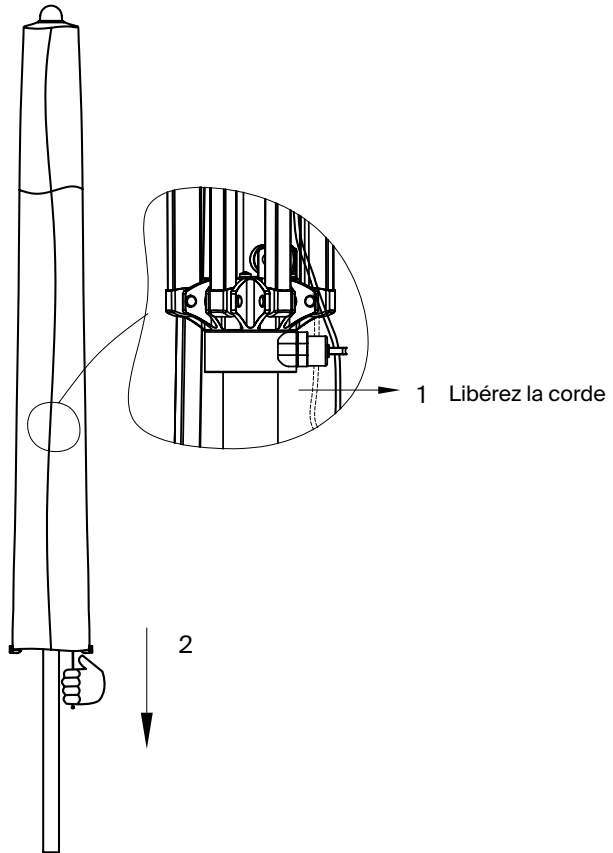
COLIS 1

	PIÈCES	QUANTITÉ
A		1
B		1

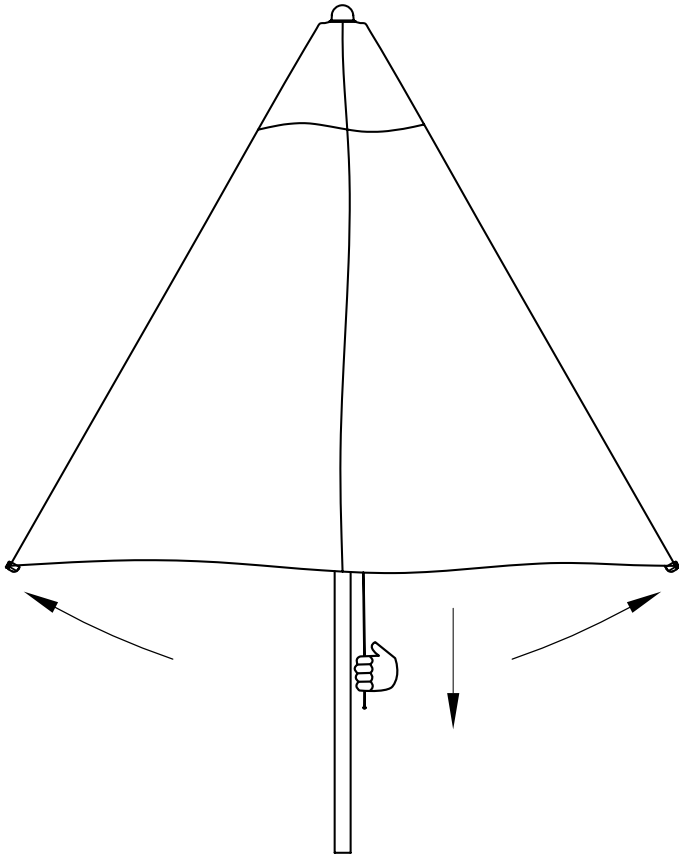
INSTALLATION ET MONTAGE

**1**

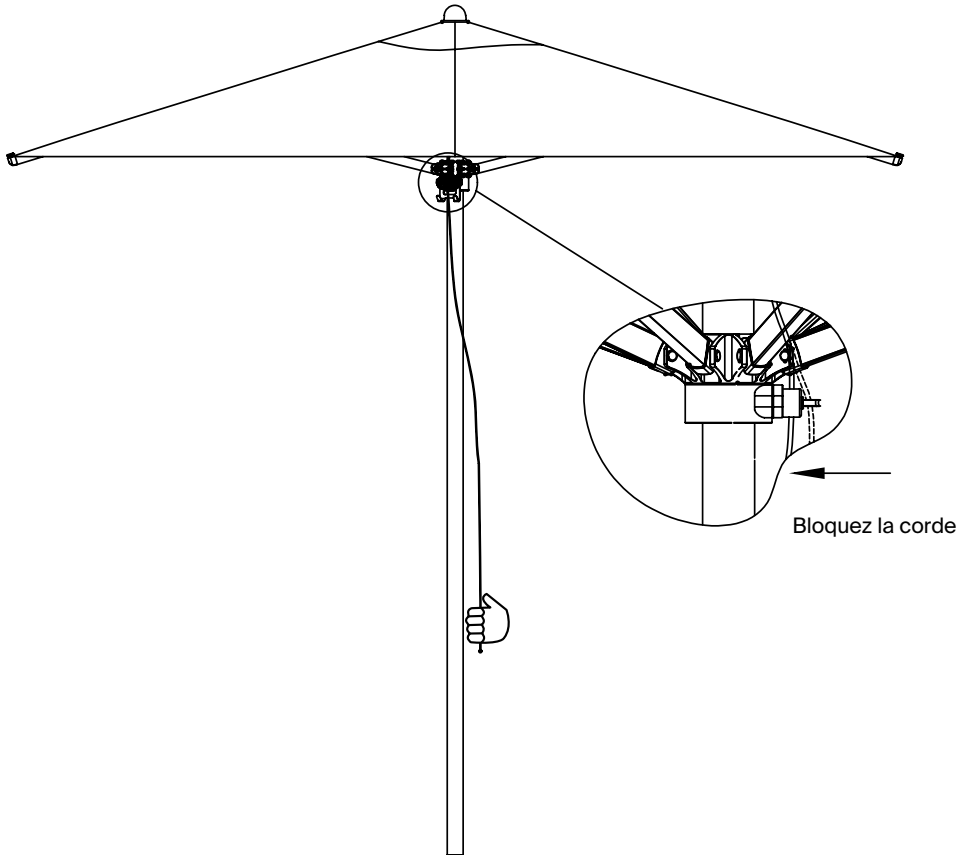
2



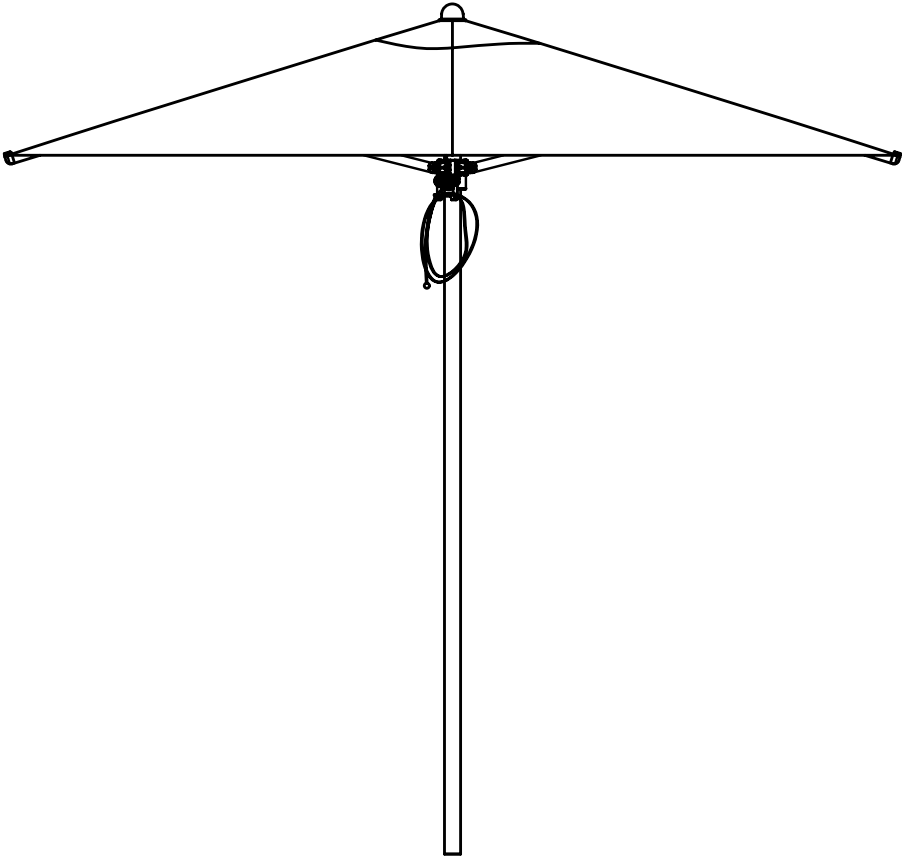
3



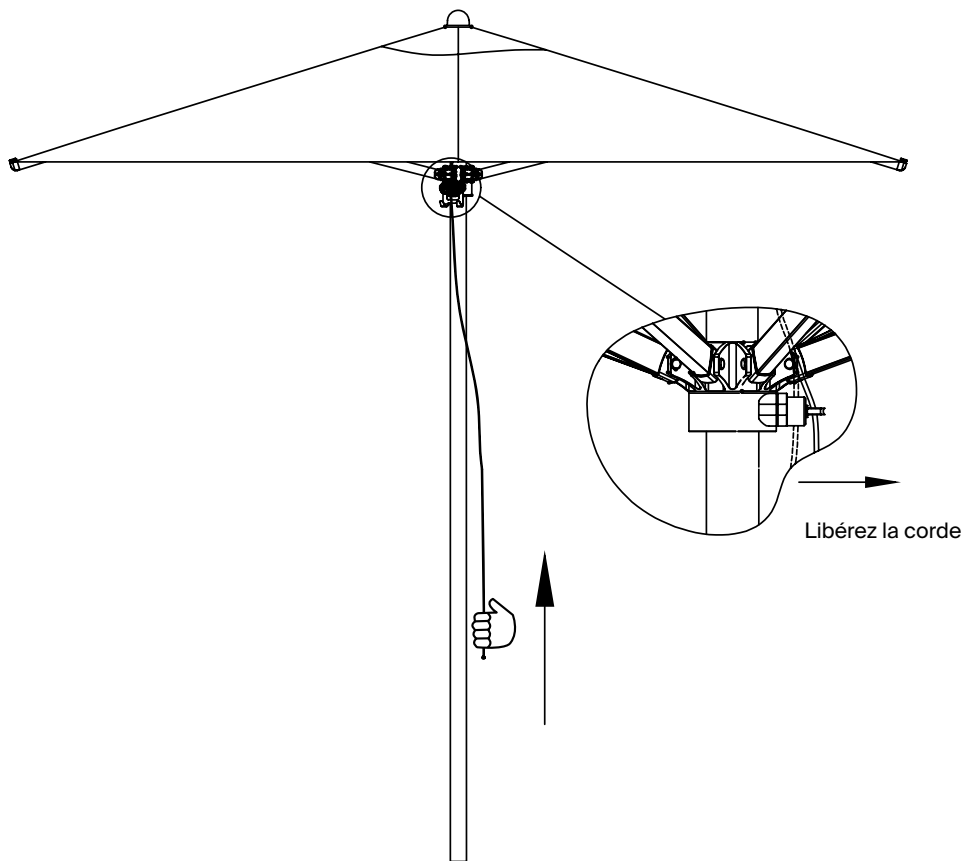
4



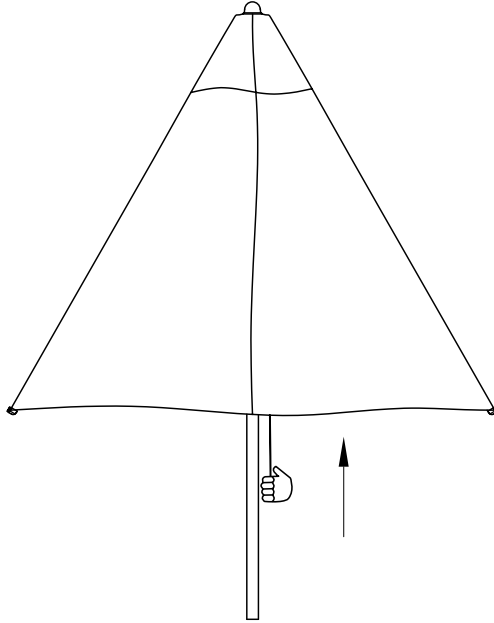
5



6



7



8



FICHE TECHNIQUE

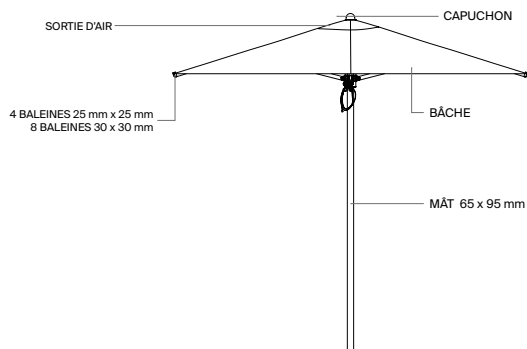
DESCRIPTION

Arles est un parasol polyvalent et élégant, conçu pour s'adapter à tout espace grâce à son style intemporel et à sa large gamme de configurations.

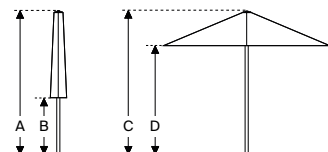
MATÉRIAUX

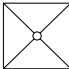
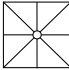
- Structure : Aluminium
- Tissu : Oléfine 100 % PP (220 g/m²) ou acrylique SR (330 g/m²)

COMPOSANTS PRINCIPAUX



DIMENSIONS



Modèle	A	B	C	D
 2,5 x 2,5 m	263 cm	80 cm	263 cm	220 cm
 3 x 3 m	263 cm	55 cm	263 cm	220 cm

PARASOL ARLES

Ouverture	Manuel
Dimensions du parasol	2,5 x 2,5 m 3 x 3 m
Dimensions du mât	Ø48 mm
Mât	Centré
N° de baleines	4 (2,5 x 2,5 m) 8 (3 x 3 m)
Baleines	16 x 28 mm
Matériau de la structure	Aluminium
Couleur de la structure	Noir / Blanc / Effet Bois / Anodisé Miroir
Tissu	Oléfine 100 % PP (220 g/m ²) ou acrylique SR (330 g/m ²)
Couleur du tissu	Beige / Terracotta / Vert foncé
Finition	Sans lambrequin. Avec sortie d'air.

BASE RECOMMANDÉE*

BM-40	EAN 8437027253706
-------	-------------------

HOUSSE DE PROTECTION RECOMMANDÉE*

HOUSSE M	EAN 8437027253805
----------	-------------------

*Base et housse de protection NON incluses avec le parasol.

INFORMATIONS GÉNÉRALES

IMPORTANT : CONSERVEZ CE DOCUMENT POUR CONSULTATION ULTÉRIEURE.

Avant la première utilisation, assurez-vous que toutes les pièces sont présentes et en parfait état. Si le produit est livré assemblé, vérifiez que tous les éléments sont solidement fixés. En cas d'installation par l'utilisateur, vérifiez que le contenu de l'emballage est complet avant de commencer le montage.

Si vous constatez une anomalie ou un dommage avant l'utilisation, ne l'utilisez pas et contactez votre point de vente.

INSTALLATION

Pour protéger le produit pendant le montage, il est recommandé de travailler sur l'emballage lui-même ou sur une autre surface propre et stable. Pendant l'installation, ne serrez pas complètement les vis avant la fin du processus, afin de permettre un ajustement progressif des pièces. Une fois le montage terminé, assurez-vous que tous les éléments sont correctement fixés.

La base du parasol doit être placée sur un sol plat, stable et de niveau. Selon le modèle, la mise en place de contrepoids peut être nécessaire. Afin de garantir une installation sûre et précise, il est recommandé que le montage soit réalisé par deux personnes.

CONSEILS D'UTILISATION

Ce produit a été développé pour un usage domestique en extérieur. Il ne doit pas être utilisé dans des contextes professionnels ni à des fins autres que celles prévues.

N'exercez pas de force excessive sur le système d'ouverture ou de fermeture. Évitez de suspendre des objets à la structure. Maintenez le parasol éloigné des sources de chaleur, du feu direct ou des étincelles, y compris des barbecues et des chauffages d'extérieur.

Attention :

N'utilisez pas le parasol en cas de conditions météorologiques défavorables telles que vent fort, orages ou pluies intenses. IASO ne garantit ni la sécurité ni le bon fonctionnement du produit dans ces circonstances.

ENTRETIEN ET CONSERVATION

Un entretien périodique prolonge la durée de vie du parasol. Pour le nettoyage, utilisez de l'eau tiède avec du savon neutre et une éponge non abrasive. N'utilisez pas de produits chimiques agressifs. En cas de doute, consultez l'étiquette du tissu et effectuez un essai préalable sur une zone non visible.

Il est recommandé de vérifier et de resserrer les vis deux semaines après l'installation, puis au moins une fois par an, en particulier si le produit a été exposé à des variations climatiques.

Pendant l'hiver ou lors de périodes prolongées sans utilisation, nous recommandons de ranger le parasol dans un endroit sec et protégé. Une housse de protection adaptée peut également être utilisée.

ENVIRONNEMENT

Pensez à déposer les matériaux d'emballage et les produits hors d'usage dans les points de collecte sélective prévus dans votre commune. Contribuez ensemble à la durabilité.

GARANTIE IASO

Tous les produits IASO sont couverts par une garantie légale de trois ans à compter de la date de facture. Cette garantie s'applique uniquement si le produit a été intégralement réglé.

IASO remplacera toute pièce défectueuse due à un défaut de fabrication après évaluation technique. Les éléments remplacés deviendront la propriété d'IASO.

La garantie couvre uniquement les défauts d'origine et ne s'étend pas aux dommages résultant de l'usure normale, d'une installation incorrecte, d'un mauvais entretien ou de facteurs externes tels que des agents atmosphériques extrêmes.

Exclusions générales :

- Coûts de démontage, de réinstallation ou de transport.
- Dommages dus à une mauvaise manipulation, au transport, au stockage ou à une installation inadéquate.
- Usure naturelle, négligence ou usages autres que ceux prévus.
- Dommages causés par des phénomènes météorologiques ou des catastrophes naturelles.
- Utilisation du produit en dehors des dimensions standard ou avec des accessoires non fournis par IASO.

Exclusions particulières :

Tissus :

- Plis, ondulations ou froissures dus à une mauvaise manipulation, une tension incorrecte ou un stockage inadapté.
- Formation de moisissures due à une humidité accumulée.
- Différences de couleur entre lots ou dues à une exposition prolongée au soleil.
- Usure des lambrequins due à une exposition continue au vent.

Systèmes électriques :

- Pannes dues à des surtensions, à une manipulation non autorisée ou à une utilisation inappropriée.
- Le fonctionnement parfaitement simultané n'est pas garanti dans les installations multi-équipements.
- Usure naturelle des batteries ou des consommables.

Profilés en aluminium et en acier inoxydable :

- Micro-oxydations (notamment en zones côtières), rayures ou marques superficielles non visibles à plus de 2 mètres.
- Altérations provoquées par des impacts ou des perforations non autorisées.

SERVICE CLIENT

Pour toute question concernant le produit, contactez le distributeur agréé ou le point de vente où vous avez effectué l'achat. Conservez toujours la facture ou le justificatif d'achat, car il sera nécessaire pour le traitement de toute réclamation.

IASO, S.L. se réserve le droit de modifier la politique de garantie à tout moment, à sa propre discrétion et sans préavis, en respectant les exigences légales minimales établies par le Décret-loi royal 7/2021, du 27 avril.

IASO Better Outside | Des solutions conçues pour profiter de l'extérieur avec qualité, confort et design. Plus d'informations sur : www.iasoglobal.com

EAN

8437027253409	8437027253485	8437027253560
8437027253416	8437027253492	8437027253577
8437027253423	8437027253508	8437027253584
8437027253430	8437027253515	8437027253591
8437027253447	8437027253522	8437027253607
8437027253454	8437027253539	8437027253614
8437027253461	8437027253546	8437027253621
8437027253478	8437027253553	8437027253638

iasoglobal.com